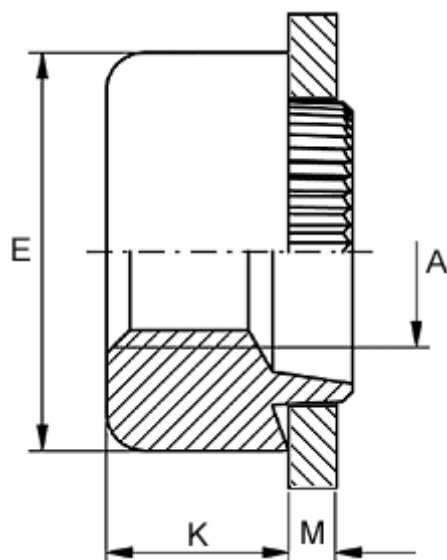


Varenummer: 12714000020800
Beskrivelse: KLEE-coil 714 000 020.800
M2 Messing

Mål



| | |
|--|---------------|
| Anbefalet huldia. for ekstrem belastning | = 5.8 |
| Anbefalet huldia. for normal brug | = 6.0 |
| Højde K | = 3.2 |
| Indvendigt gevind A | = M2 |
| Pladetykkelse M | = 3,8 til 4,0 |
| Udvendig diameter E | = 8.0 |